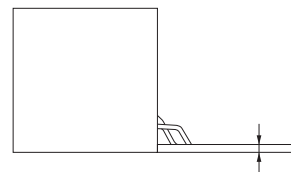


# Unico

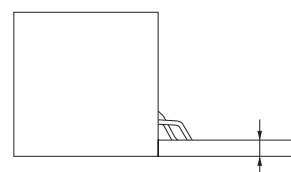
by ambigence

Meccanismo di apertura con cerniera integrata  
Opening mechanism with integrated hinge

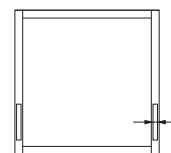




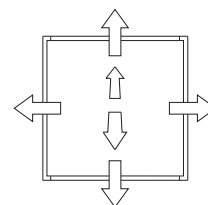
Spessore anta da 18 a 20 mm  
Door's thickness from 18 to 20 mm



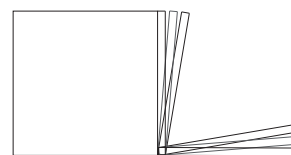
Spessore anta da 22 a 30 mm  
Door's thickness from 22 to 30 mm



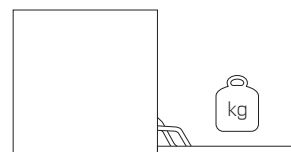
Spessore meccanismo ridotto  
Narrow mechanism's thickness



Regolazione 3D posizione anta  
Door's position 3D adjustment



Damper in apertura e chiusura  
Soft opening and soft closing



Regolazione forza della molla  
Spring's force adjustment



## Finiture meccanismo Mechanism's finishing



Nichelata  
Nickel plated



Nichelata nera  
Black nickel plated

## Colori standard cover (RAL) Cover's standard colors (RAL)



Bianco segnale  
Signal white  
RAL 9003



Grigio seta  
Silk grey  
RAL 7044



Grigio quarzo  
Quartz grey  
RAL 7039



Marrone grigiastro  
Grey brown  
RAL 8019



Grigio traffico B  
Traffic grey B  
RAL 7043



Grigio ferro  
Iron grey  
RAL 7011



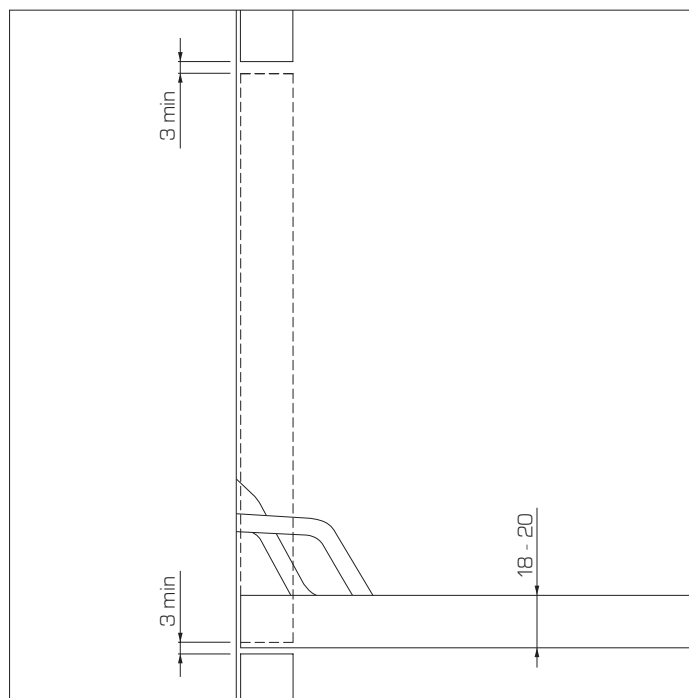
Nero traffico  
Traffic black  
RAL 9017

Per informazioni riguardanti quantità minime ordinabili e colori personalizzati rivolgersi a: [info@effegibrevetti.com](mailto:info@effegibrevetti.com).

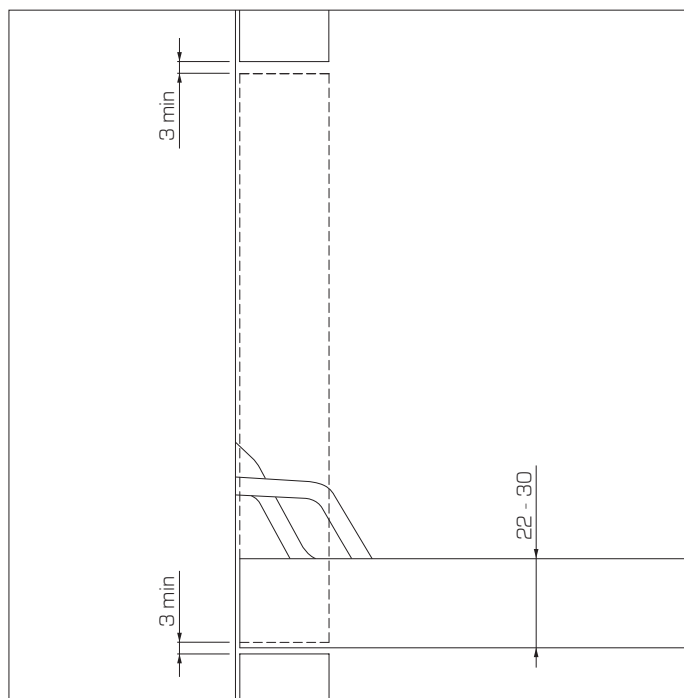
For information about minimum order quantities and custom colors please contact: [info@effegibrevetti.com](mailto:info@effegibrevetti.com).

## Tipologie meccanismo Mechanisms types

### Spessori standard Standard thickness



### Grandi spessori Large thicknesses



ATTENZIONE - WARNING

Lo spessore dell'anta e della base influiscono sulla scelta del meccanismo  
The thickness of the door and base panel influence the choice of the mechanism



Montaggio esterno con cover  
External mounting with cover



Montaggio incassato in contropalla  
Recessed mounting in cover side panel

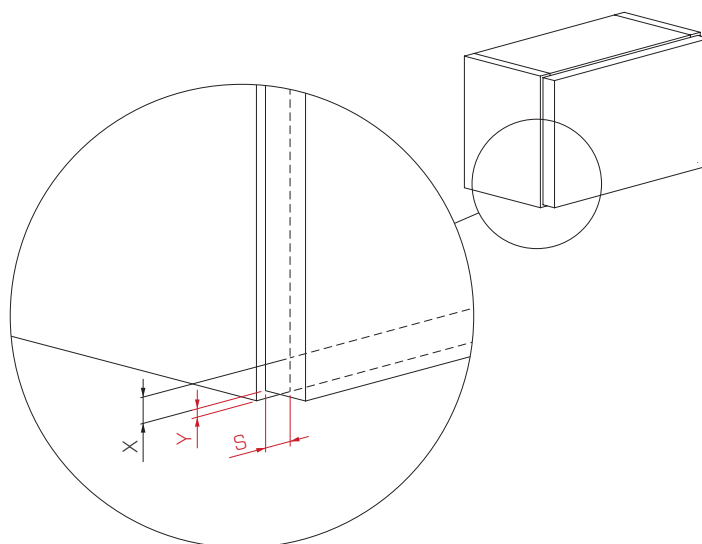
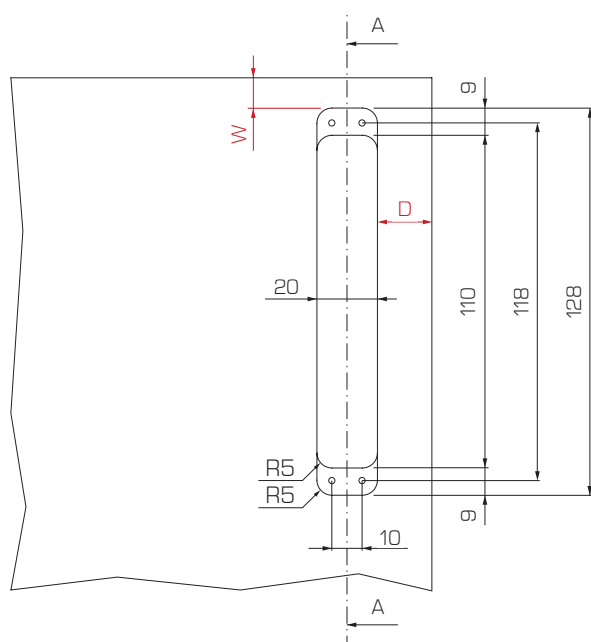


Montaggio esterno con cover a filo  
External mounting with flush cover

$$D = S + 1$$

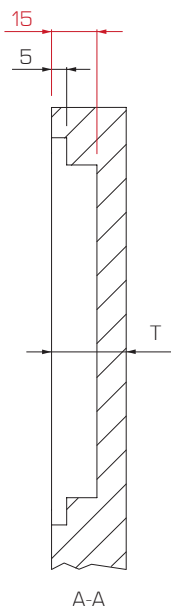
$$D = S + 1$$

$$D = S - 13,5$$

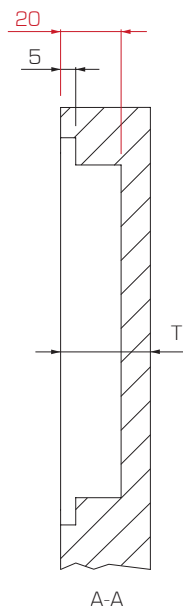


Spessori standard  
Standard thickness

Grandi spessori  
Large thicknesses



| Y   | W    |
|-----|------|
| 1   | 11   |
| 1,5 | 10,5 |
| 2   | 10   |
| 2,5 | 9,5  |
| 3   | 9    |
| 4   | 8    |
| 5   | 7    |



| Y   | W    |
|-----|------|
| 1   | 16   |
| 1,5 | 15,5 |
| 2   | 15   |
| 2,5 | 14,5 |
| 3   | 14   |
| 4   | 13   |
| 5   | 12   |

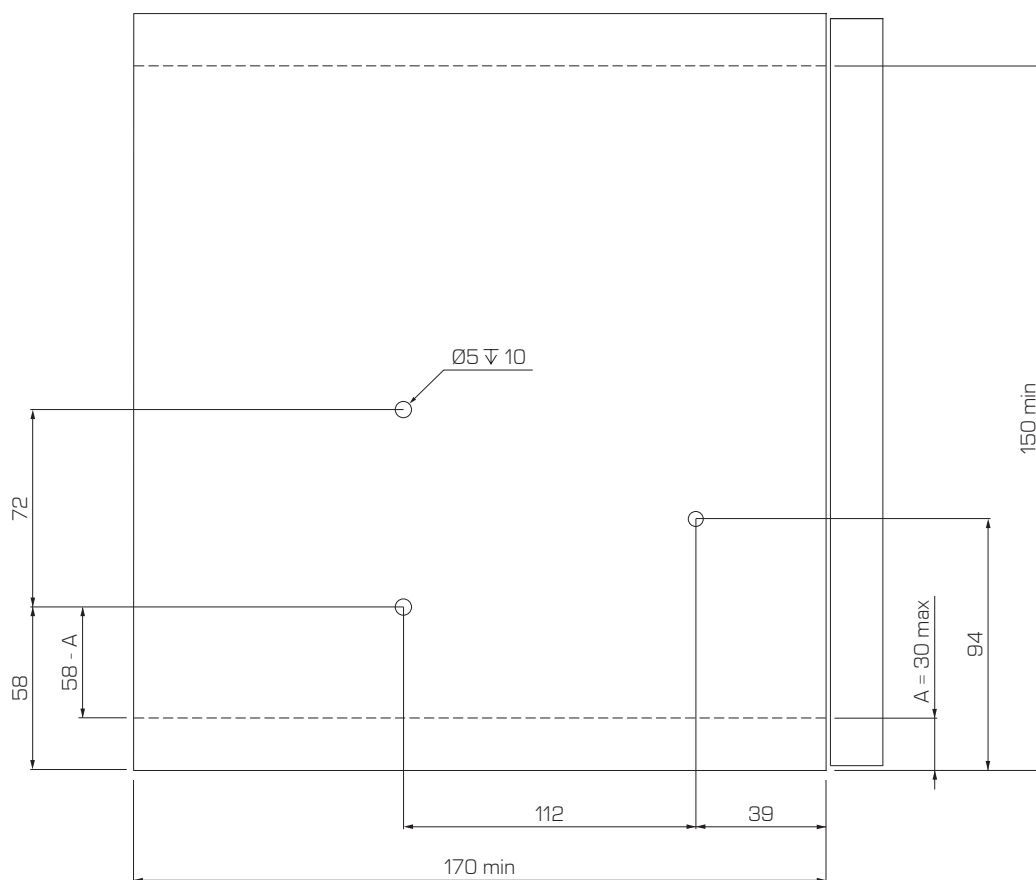
Foratura spalla (Montaggio esterno con cover e Montaggio incassato in controspalla)  
Side panel drilling (External mounting with cover and Recessed mounting in cover side panel)



Montaggio esterno con cover  
External mounting with cover



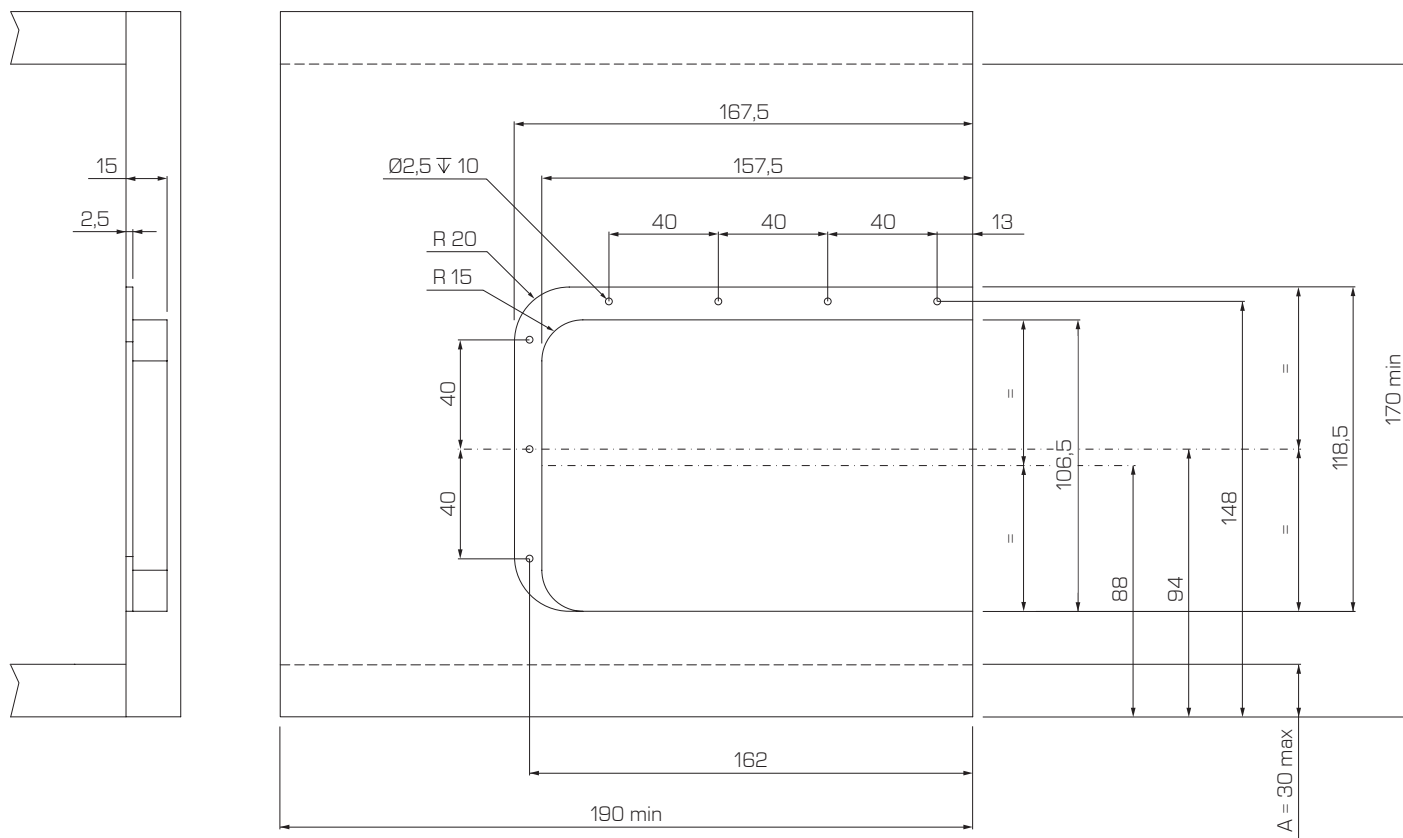
Montaggio incassato in controspalla  
Recessed mounting in cover side panel



Foratura spalla (Montaggio esterno con cover a filo)  
Side panel drilling (External mounting with flush cover)



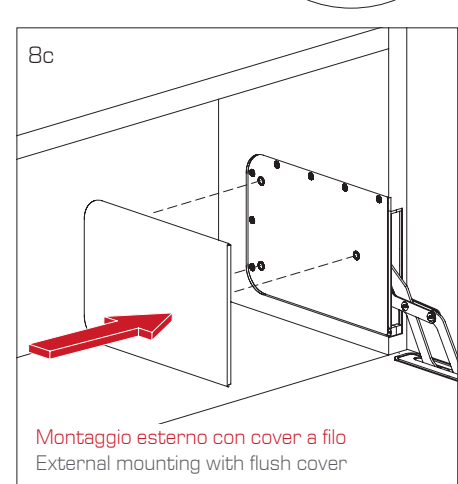
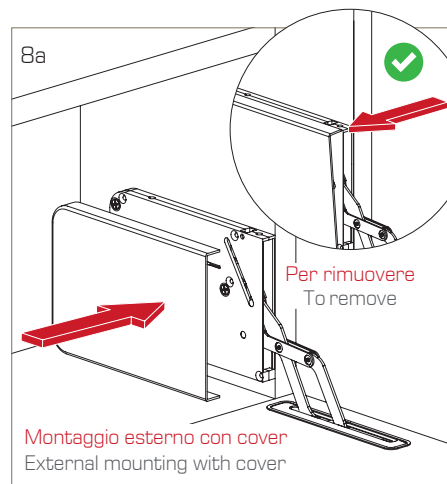
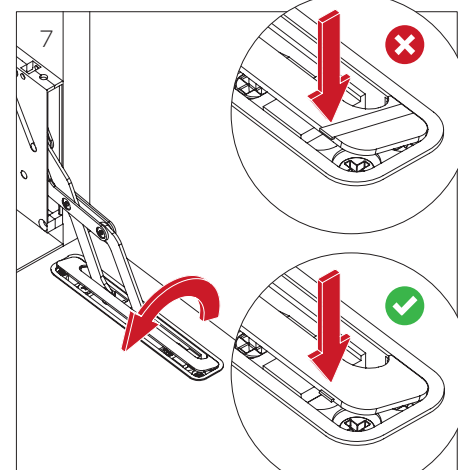
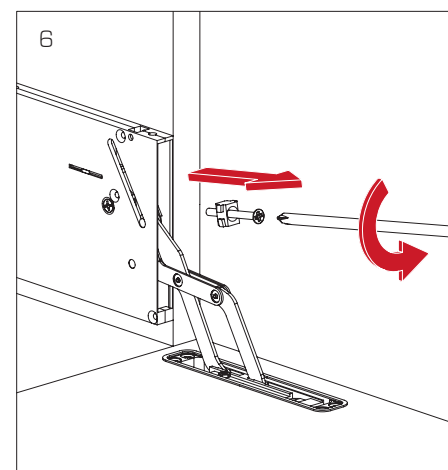
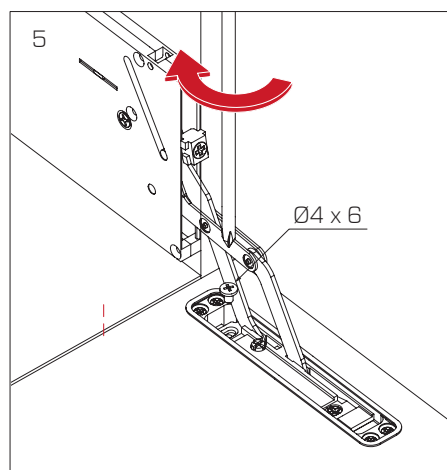
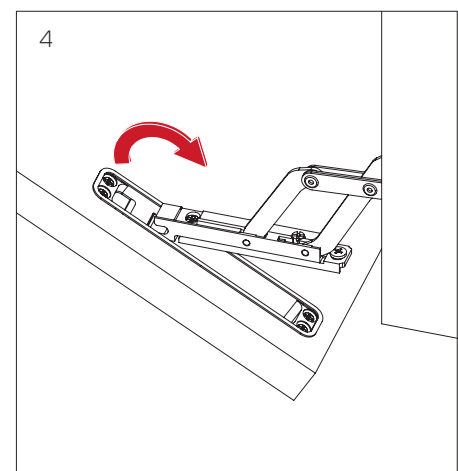
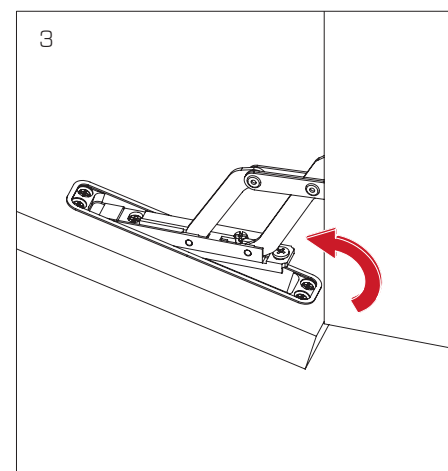
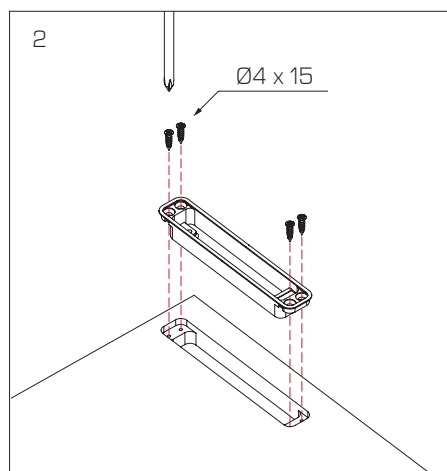
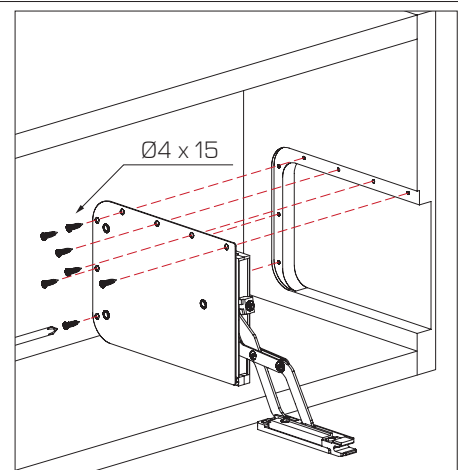
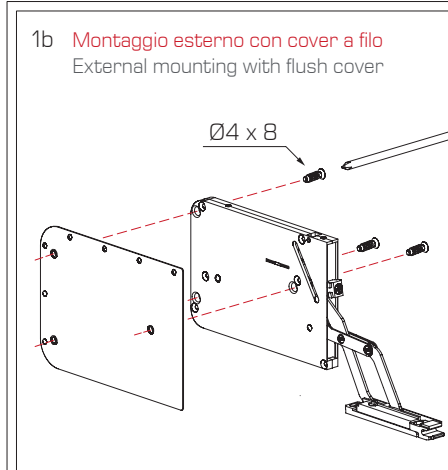
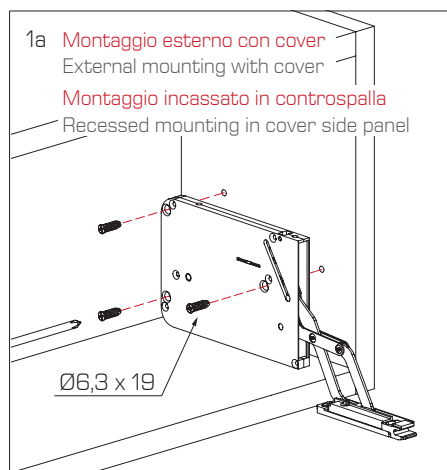
Montaggio esterno con cover a filo  
External mounting with flush cover





# Montaggio meccanismo

## Mechanism mounting



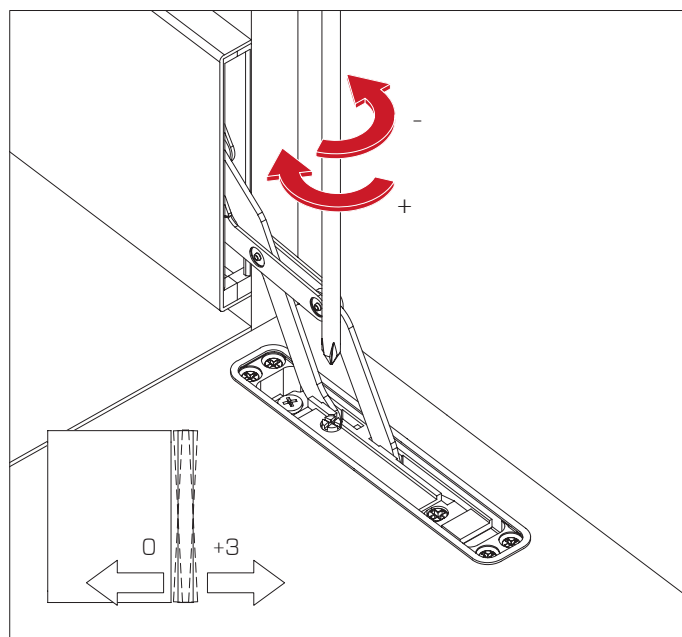
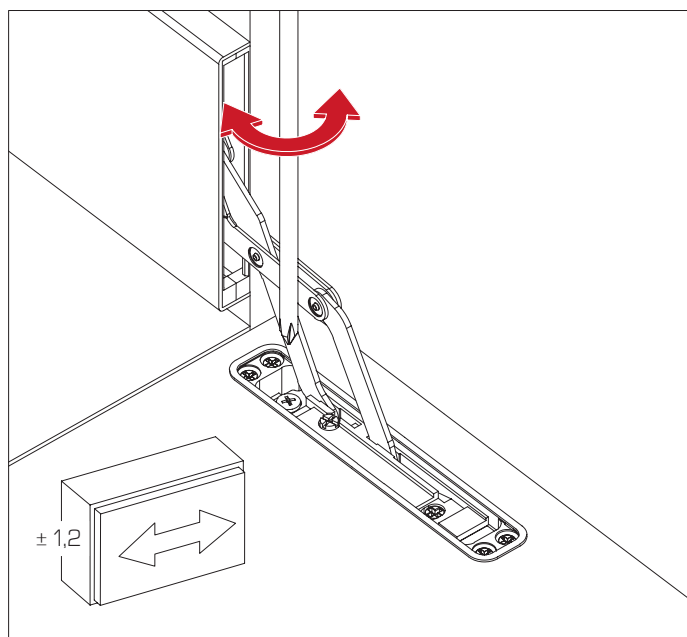
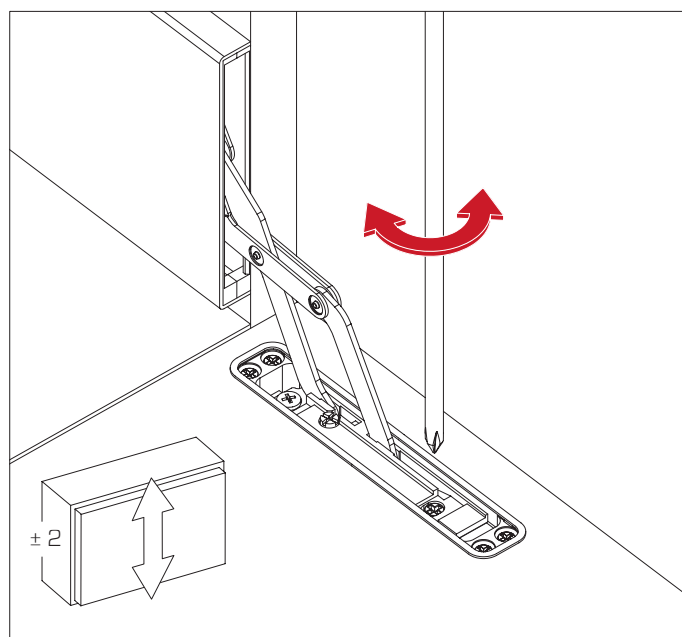
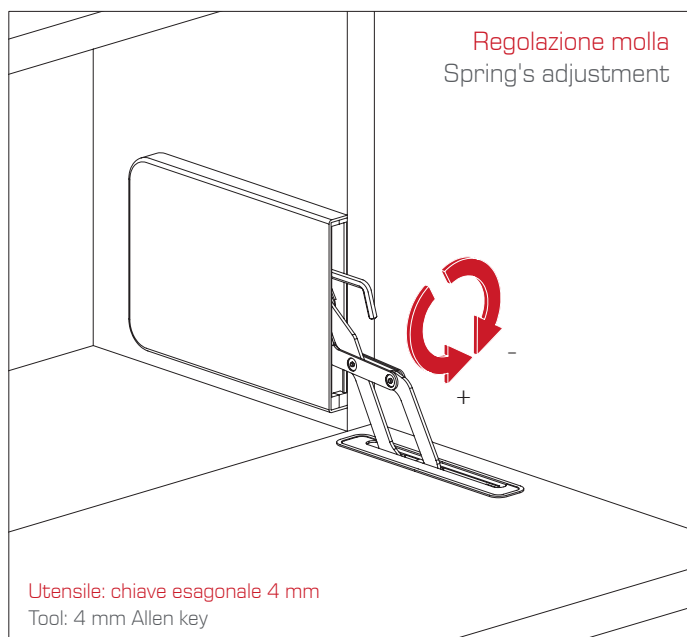
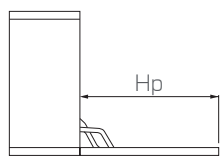


Tabelle pesi anta (kg)  
Door weight tables (kg)



| Hp        | Config. 1 | Config. 2 | Config. 3 | Config. 4  | Config. 5  | Config. 6   |
|-----------|-----------|-----------|-----------|------------|------------|-------------|
| 180 - 230 | 3,0 - 4,7 | 4,8 - 6,7 | 6,8 - 8,5 | -          | -          | -           |
| 230 - 270 | 2,5 - 3,7 | 3,8 - 5,5 | 5,6 - 7,5 | 7,6 - 10,0 | -          | -           |
| 270 - 330 | 2,0 - 3,4 | 3,5 - 4,9 | 5,0 - 6,4 | 6,5 - 9,4  | 9,5 - 10,5 | -           |
| 330 - 380 | 2,0 - 2,8 | 2,9 - 4,2 | 4,3 - 5,5 | 5,6 - 7,6  | 7,7 - 10,0 | 10,1 - 12,5 |
| 380 - 430 | -         | 2,5 - 3,6 | 3,7 - 4,7 | 4,8 - 6,9  | 7,0 - 8,3  | 8,4 - 11,5  |
| 430 - 480 | -         | 2,0 - 2,9 | 3,0 - 4,0 | 4,1 - 6,0  | 6,1 - 7,9  | 8,0 - 10,5  |





Montaggio esterno con cover  
External mounting with cover

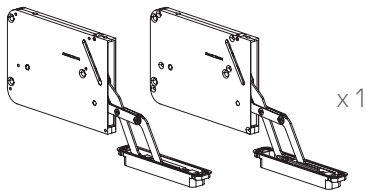


Montaggio incassato in controspalla  
Recessed mounting in cover side panel

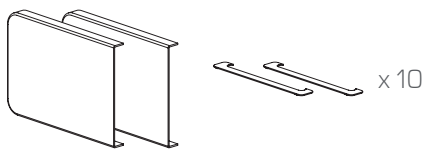


Montaggio esterno con cover a filo  
External mounting with flush cover

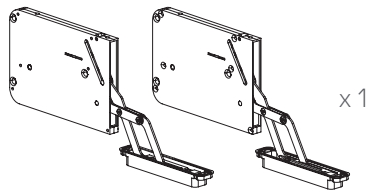
1 SET di meccanismi (dx+sx)  
1 SET of mechanisms (left+right)



10 SET di cover  
(per meccanismi e attacchi anta)  
10 SET of covers  
(for mechanisms and door connections)



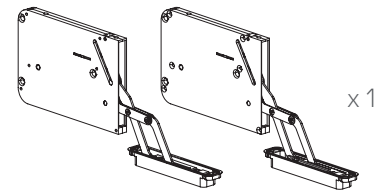
1 SET di meccanismi (dx+sx)  
1 SET of mechanisms (left+right)



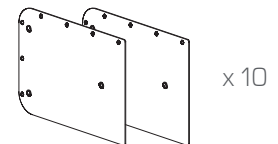
20 cover (per attacchi anta)  
20 covers (for door connections)



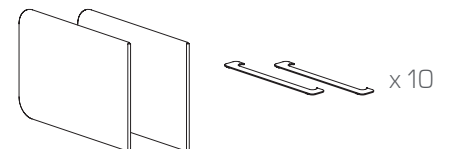
1 SET di meccanismi (dx+sx)  
1 SET of mechanisms (left+right)



10 SET di piastre (dx+sx)  
10 SET of plates (left+right)



10 SET di piastre (dx+sx)  
10 SET of plates (left+right)



Per informazioni riguardanti quantità minime ordinabili e colori personalizzati rivolgersi a: [info@effegibrevetti.com](mailto:info@effegibrevetti.com).

For information about minimum order quantities and custom colors please contact: [info@effegibrevetti.com](mailto:info@effegibrevetti.com).

# Note Notes



# Note Notes



# ambigence

SPACE TO INNOVATE

ambigence GmbH & Co. KG coordina una rete di creazione di valore per coloro che vogliono avanzare nuove idee nel mondo del living e dell'arredamento. La rete supporta lo sviluppo e l'implementazione di funzioni integrate e crea sinergie raggruppando conoscenze specialistiche.

Lo scopo di ambigence è quello di realizzare innovazioni nel mondo del mobile che soddisfino le esigenze del cliente in termini di libertà di progettazione, individualizzazione e utilizzo ottimale, nonché i requisiti della digitalizzazione.

ambigence GmbH & Co. KG coordinates a value creation network for all those who want to advance new ideas in the world of living and furniture. The network supports the development and implementation of integrated functions and creates synergies by bundling expert knowledge.

The aim of ambigence is to realize innovations in the furniture world that meet the customer needs for freedom of design, individualization and optimal use as well as the requirements of digitalization.

**EFFEGIBREVETTI** 

Effegibrevetti S.r.l.

Via Cava Trombetta 17/25  
20054 Segrate Milano Italy

Tel +39 02 26921838  
Fax +39 02 26921737

[info@effegibrevetti.com](mailto:info@effegibrevetti.com)  
[www.effegibrevetti.com](http://www.effegibrevetti.com)

**COMPANY WITH  
QUALITY SYSTEM  
CERTIFIED BY DNV GL  
= ISO 9001 =**